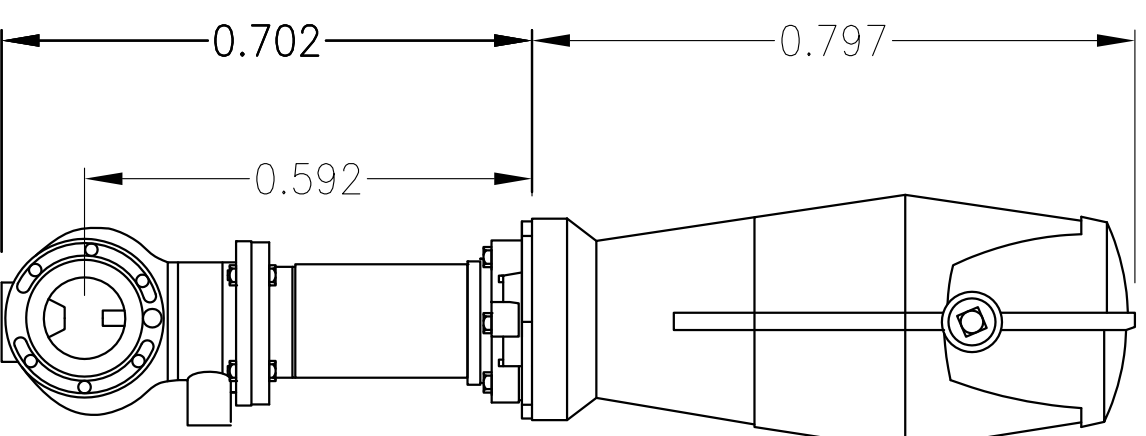


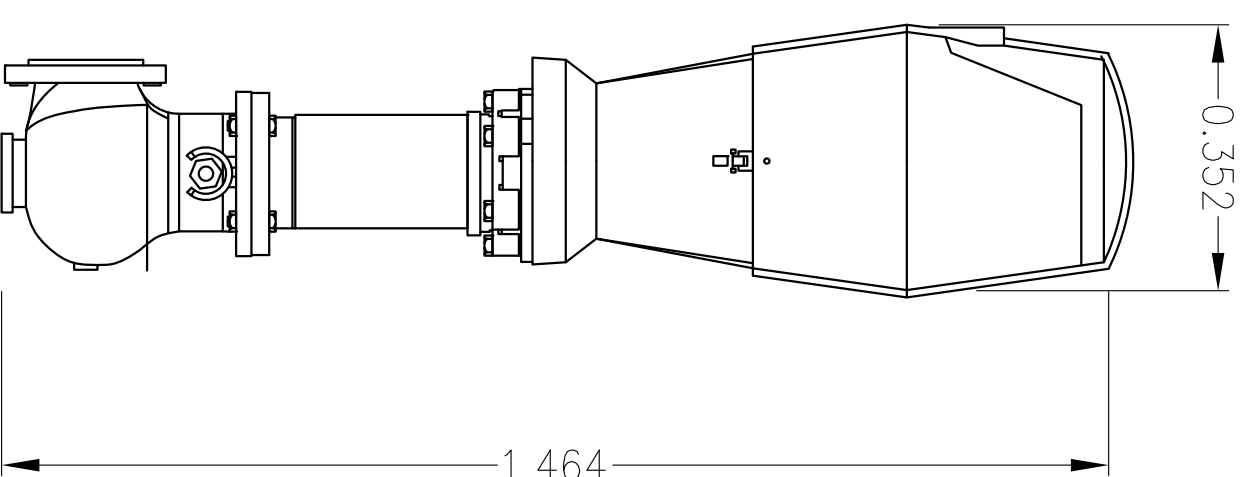
SECCIÓ A-A

COMPONENTS

- 1 COLUMNE SUP.
- 2 CABEÇAL
- 3 ESTOPADA-N
- 4 TUERCA 1
- 5 RACOR 100 ALUMINI
- 6 RACOR 70
- 7 RACOR 100
- 8 RACOR 70
- 9 EJE SUP. Ø100
- 10 COLUMNA INF Ø100
- 11 CODO.N Ø100
- 12 CAMPANA-N CIERRE Ø100
- 13 JUNTA GOMA CIERRE Ø100
- 14 SOPORTE INF. GOMA Ø100
- 15 SOPORTE SUP. GOMA Ø100
- 16 EJE INF-N Ø100
- 17 PIEZA UNION EJES
- 18 COPA-N
- 19 TAPA DERECHA-N
- 20 TAPA IZQUIERDA-N
- 21 BRIDA-N Ø100
- 22 CIERRE TAPAS
- 23 TORNILLO CIERRE TAPAS
- 24 GRAPA DE SUJECCION



ALÇAT FRONTAL



ALÇAT LATERAL

HIDRANTE Ø100

ADEQUACIÓ DEL SISTEMA D'HIDRANTS

EMPLAÇAMENT
LLOSETA
mallorca

DETALLS

3

Plano:
Escala: 1/10
Data: JULIOL 2017

ENGINEYER INDUSTRIAL

PROMOTOR:

