

PROYECTO DE RED DE RECOGIDA DE AGUAS PLUVIALES
Y ASFALTADO DE LA C/ RVDO. LORENZO PONS

C/ Rvdo. Lorenzo Pons
Lloseta -Illes Balears-

FRANCESC VILLALONGA BELTRAN –arquitecte-
c/ Rubén Darío nº7, 07360 Lloseta -Illes Balears-
Tel/Fax. 971 51 42 88 / xiscovill@arquired.es

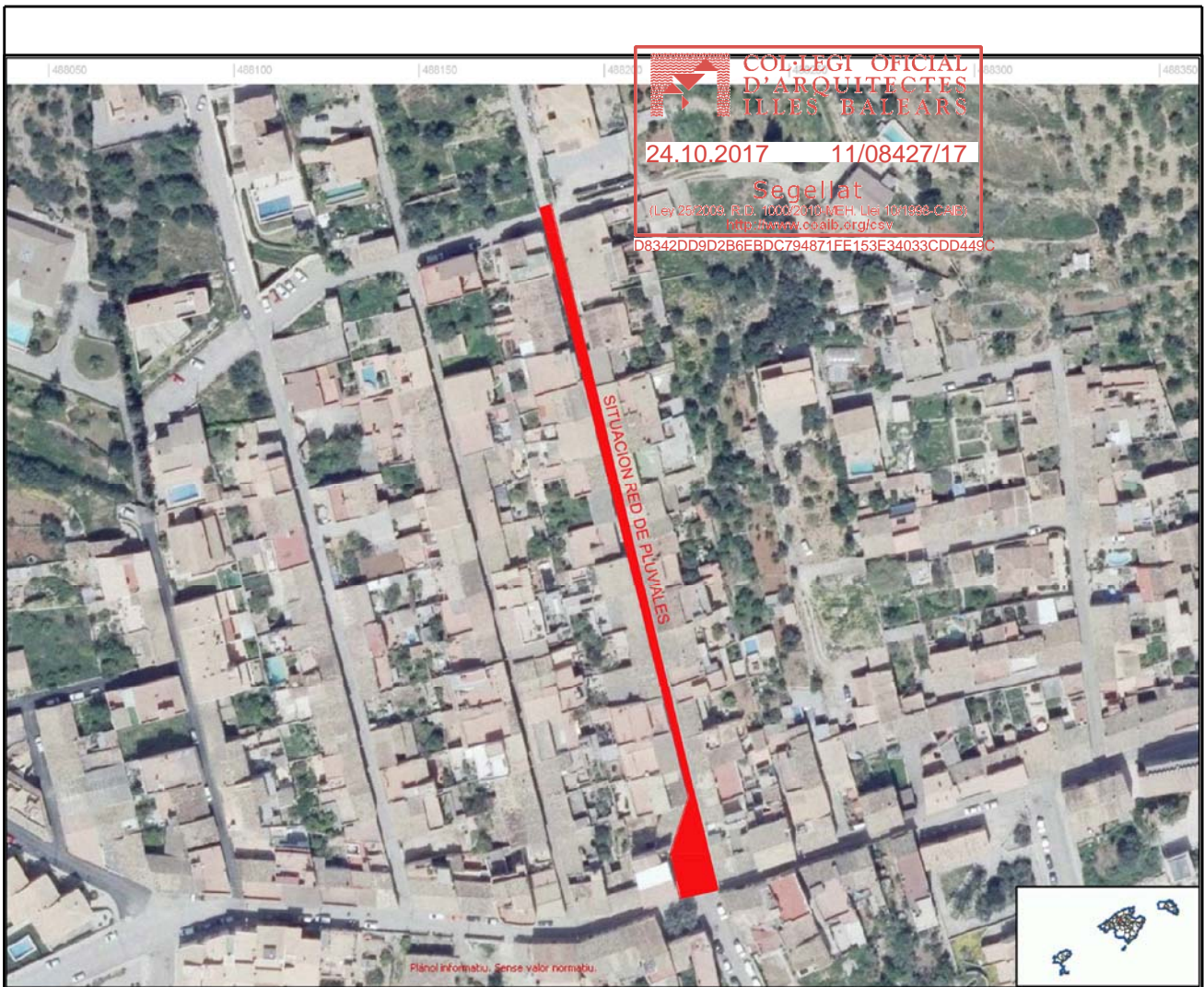


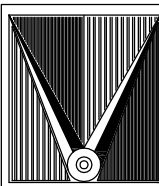
5. DOCUMENTACIÓN GRAFICA (PLANOS)

PLANO Nº1 SITUACIÓN

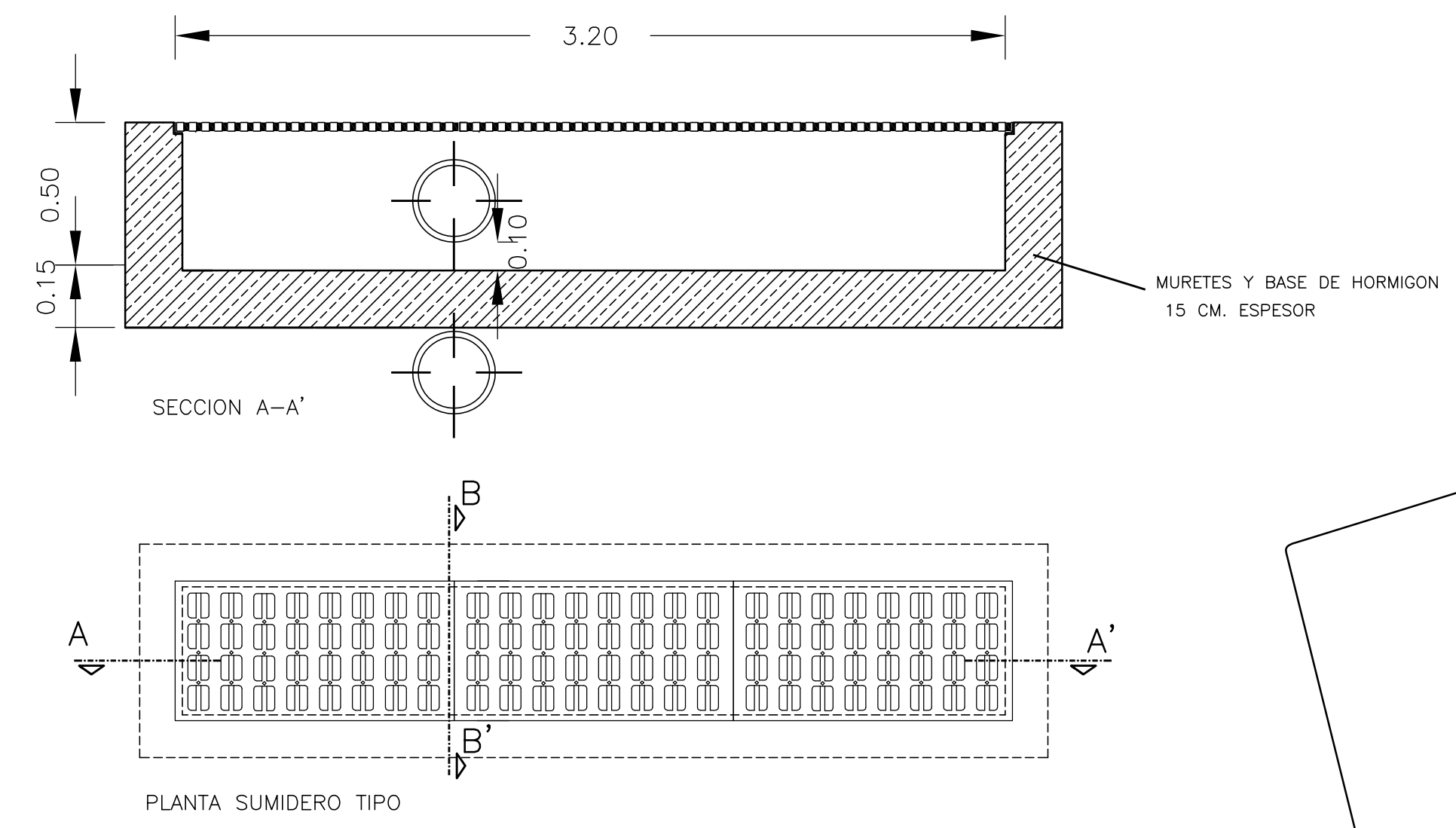
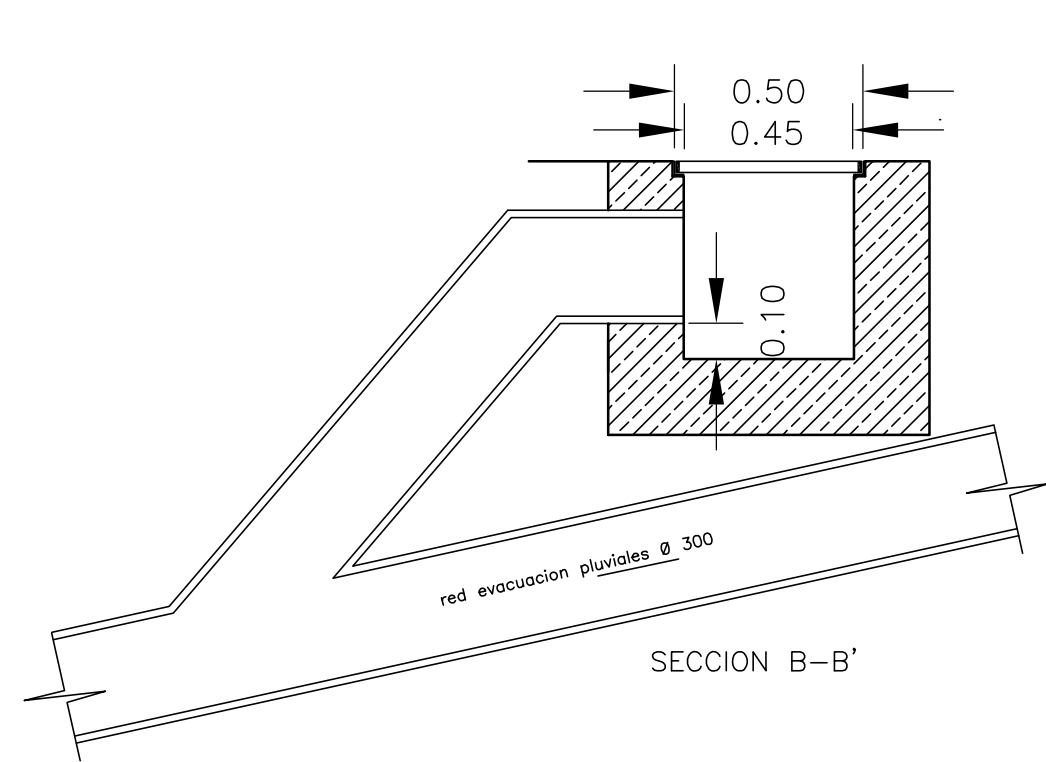
PLANO Nº2 PLANTA y DETALLES

PLANO Nº3 PLANTA- SECCIÓN TRANSVERSAL



| | | | |
|--|---|---------------|------------|
| PROMOTOR | AJUNTAMENT DE LLOSETA C/ POU NOU Nº2 , 07360 LLOSETA -ILLES BALEARS- | | |
| TIPO DE OBRA | RED DE RECOGIDA DE PLUVIALES Y ASFALTADO DE LA C/ REVERENDO LORENZO PONS | | |
| EMPLAZAMIENTO | C/ REVERENDO LORENZO PONS, 07360 LLOSETA | | |
| <div style="border: 1px solid black; padding: 10px; text-align: center;"> <h2>PLANO DE SITUACIÓN</h2> <div style="display: flex; justify-content: space-between; align-items: center;"> <div style="text-align: left;">  <p>FRANCESC VILLALONGA I BELTRAN -arquitecte- C/ Rubén Darío nº7 07360 Lloseta, Mallorca tel/fax 971514288 xiscovill@arquired.es</p> </div> <div style="font-size: 48px; font-weight: bold;">Nº1</div> </div> </div> | | LA PROPIEDAD | |
| | | EL ARQUITECTO | |
| FECHA: | OCTUBRE 2017 | REG. nº: | 17-752 v.1 |

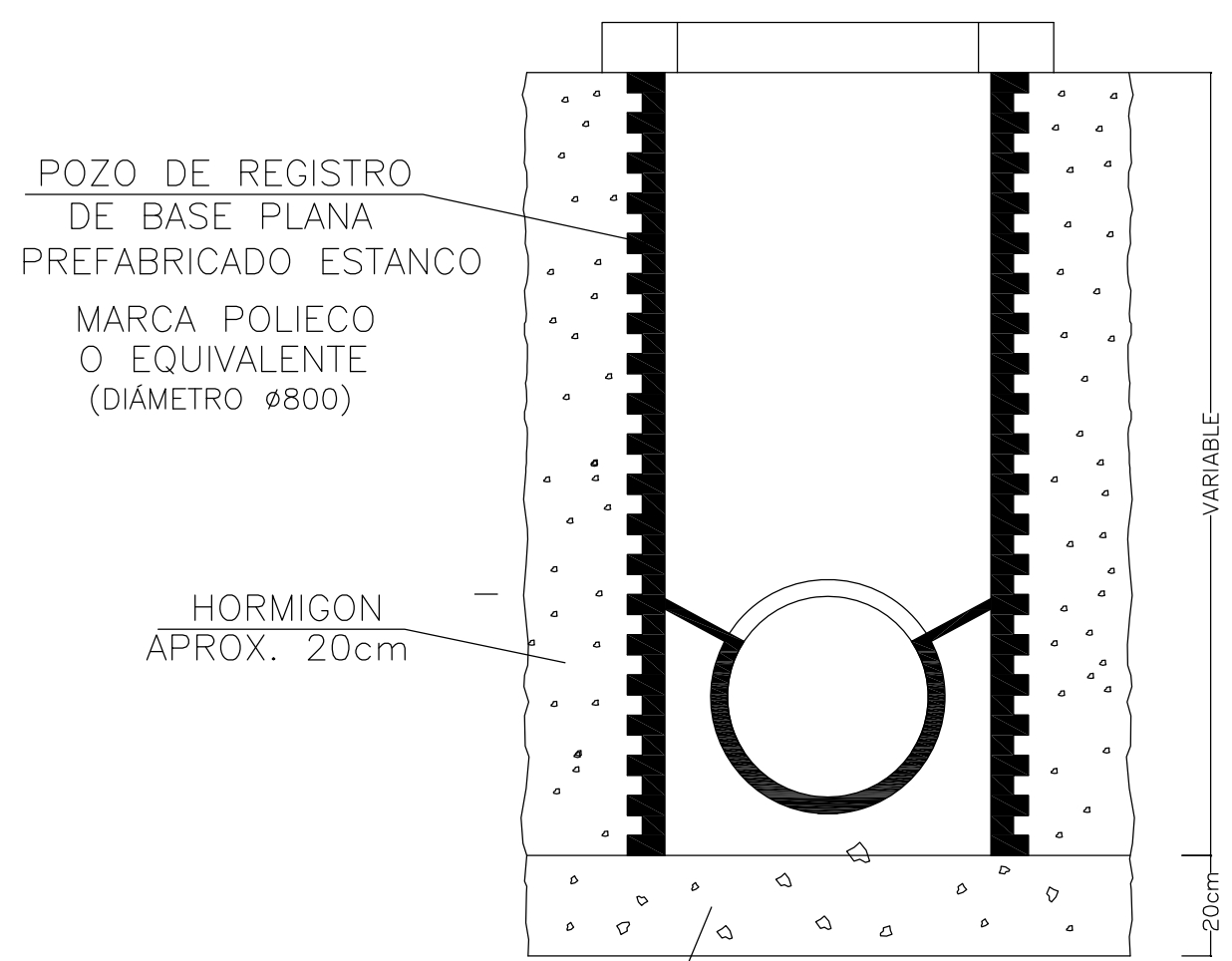
FRANCESC VILLALONGA I BELTRAN -arquitecte-
C/. Rubén Darío, nº 7. LLOSETA Tel: 971 51 42 88 // email: xiscovill@arquired.es



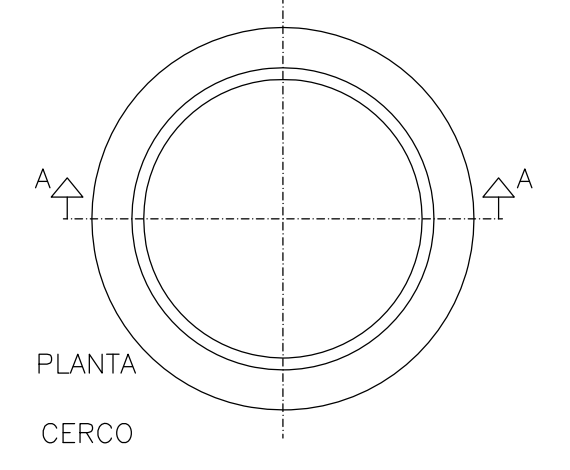
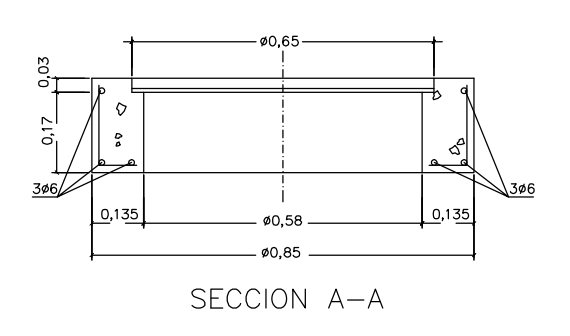
SUMIDERO- REJA
 MODELO TANGO REF. R0199RN DE FUNDICIÓN
 DÚCTIL BENITO O EQUIVALENTE

TIPO TUBERIA

Tubo para saneamiento de Polietileno de doble pared, la exterior corrugada y la interior lisa, color teja RAL 8023, diámetro nominal 315 mm, diámetro exterior 315 mm, diámetro interior 285,2 mm, rigidez anular nominal 8 kN/m², según UNE-EN 13476-1, coeficiente de fluencia inferior a 2, longitud nominal 6 m, unión por copa con junta elástica de EPDM.

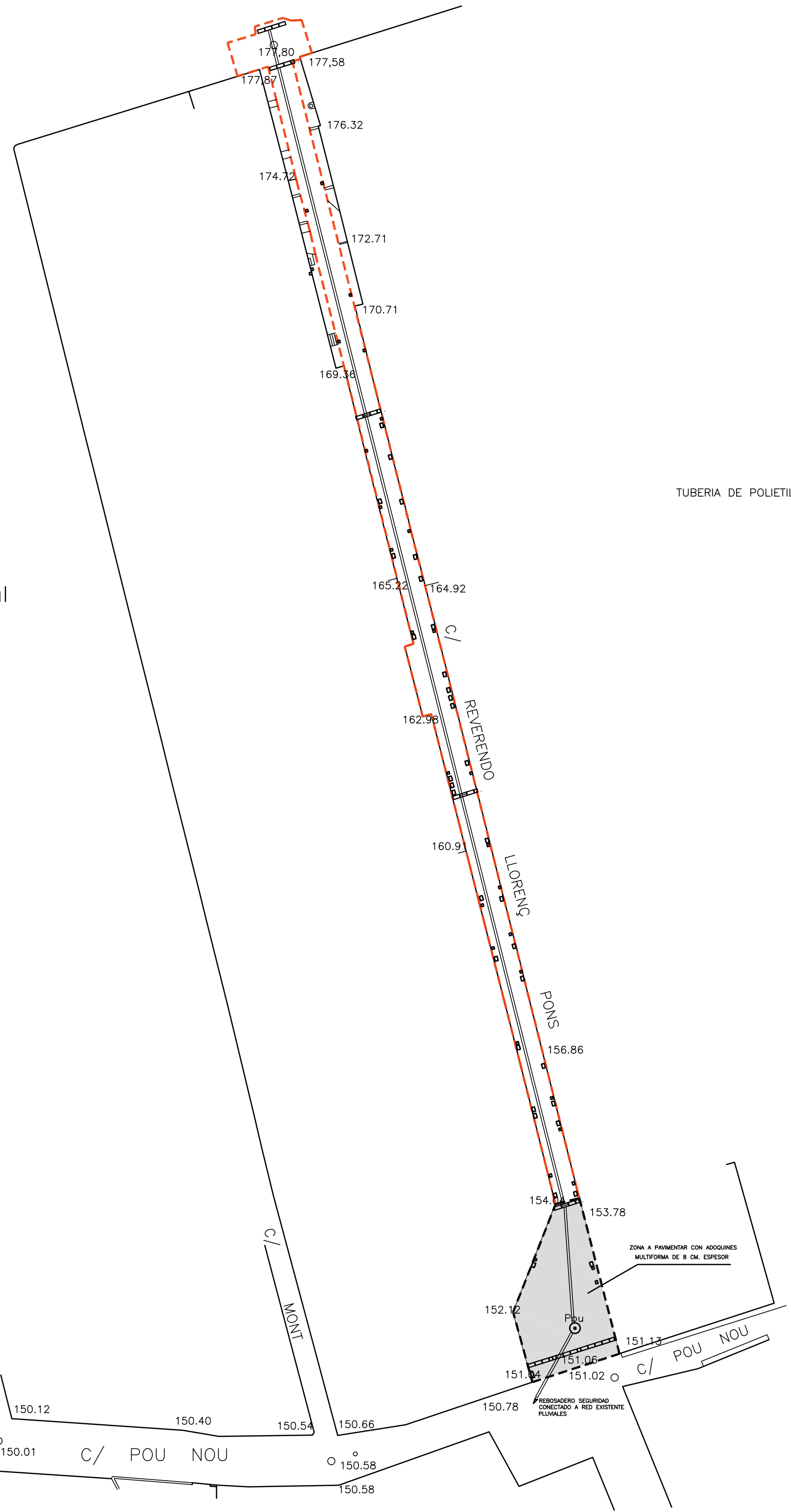


POZO DE REGISTRO ESTANCO PLUVIALES DE POLIETILENO MARCA POLIECO O EQUIVALENTE

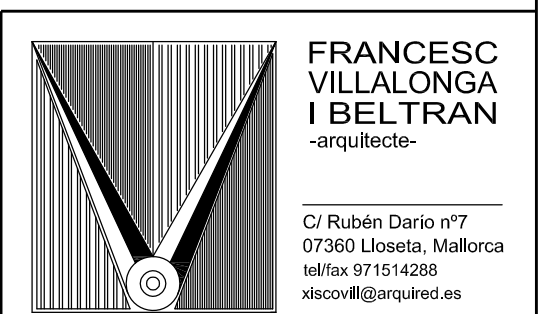
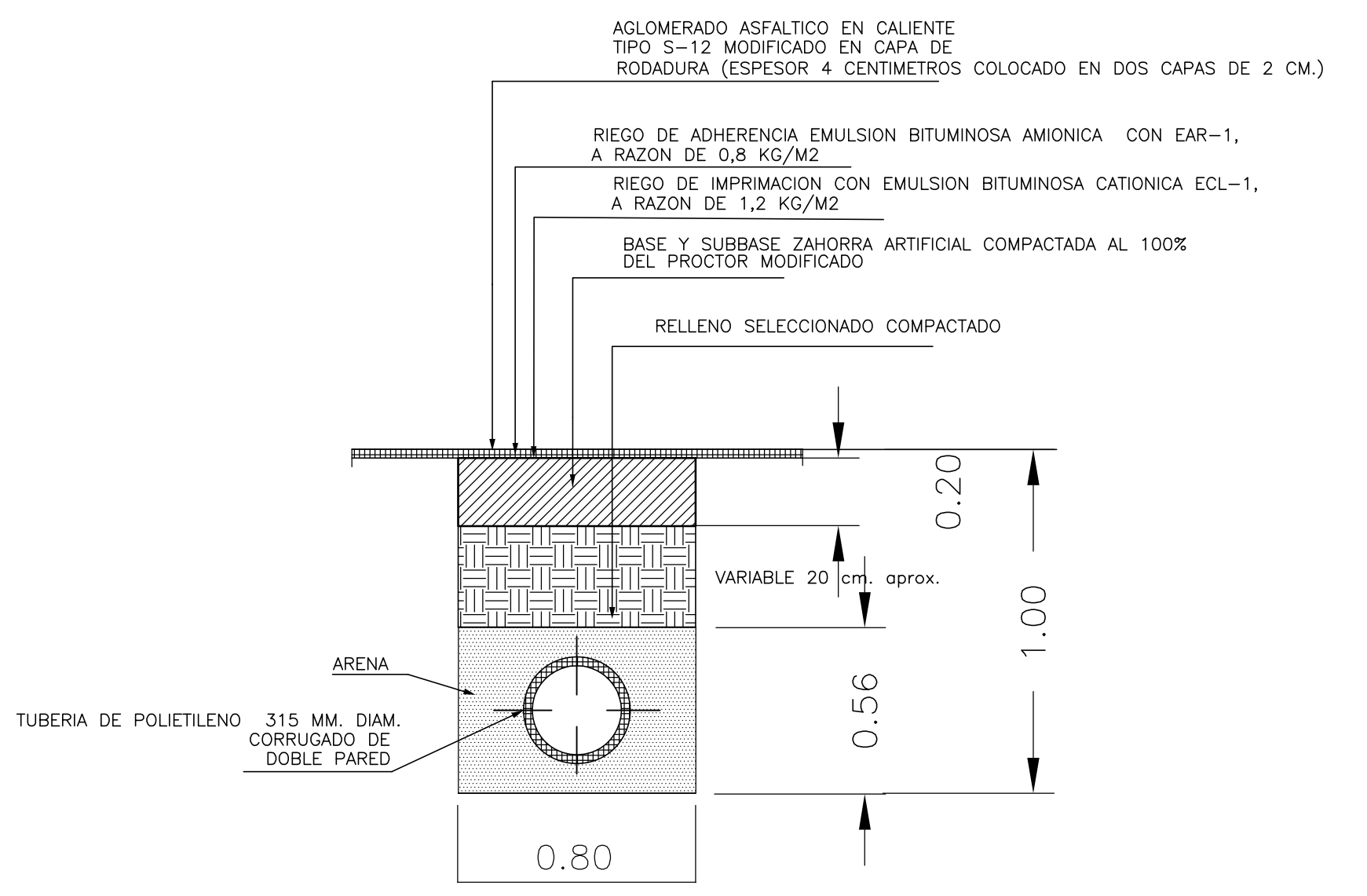


MATERIALES:
 TODAS LAS PIEZAS PREFABRICADAS SON DE HORMIGON DE ALTA RESISTENCIA CON UNA MALLA ELECTRODINÁMICA DE REPARTO DE 1.50x75x3mm DE ACERO CORRUGADO A643-500 T

MARCO Y TAPA
 COPUERTA DE FUNDICION REFORZADA
 MODELO DELTA (E-600) DE FUNDICIÓN
 DÚCTIL BENITO O SIMILAR, PARA
 AGUAS PLUVIALES



SECCION TIPO ZANJA PARA TUBERIA DE 30 CENTIMETROS DE DIAMETRO



PROYECTO DE
 RED DE RECOGIDA DE
 PLUVIALES Y ASFALTADO
 DE LA C/ REVERENDO
 LORENZO PONS

PROMOTOR
 AJUNTAMENT DE LLOSETA

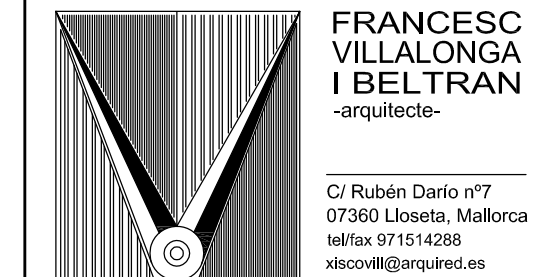
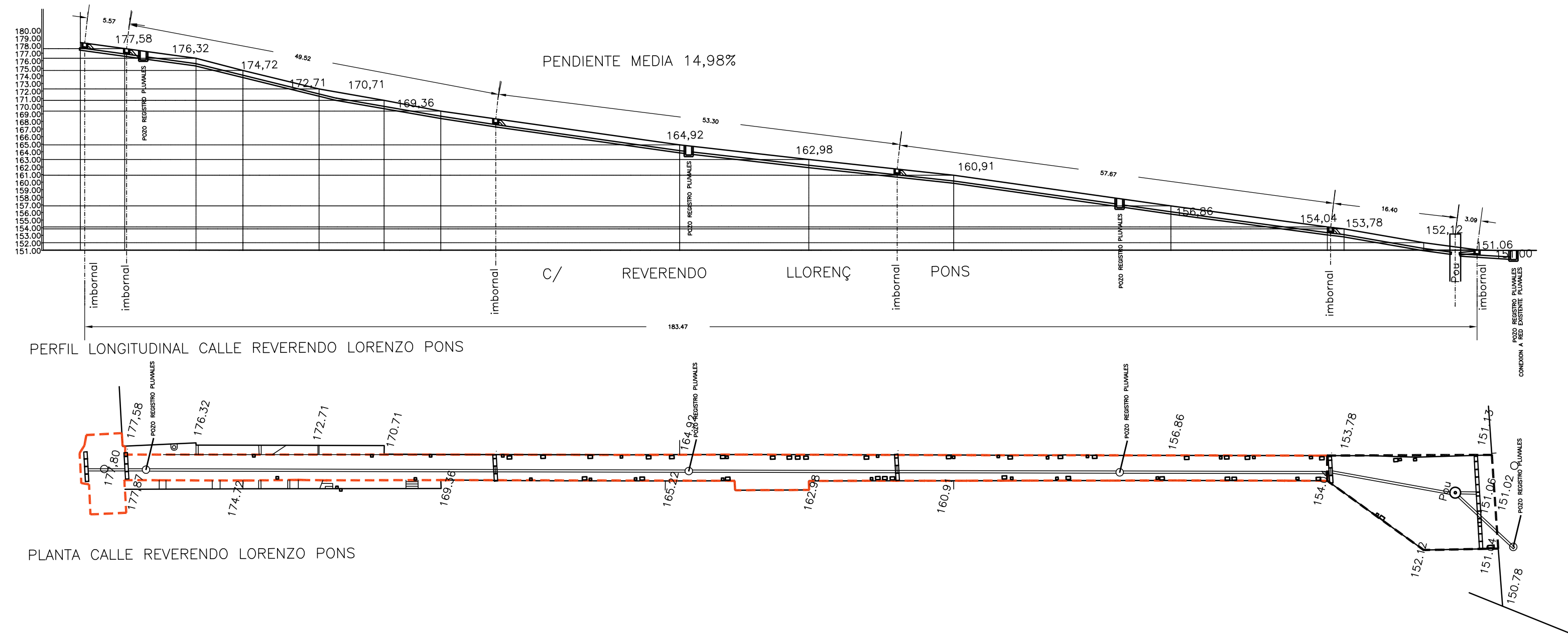
SITUACION
 C/ REVEREND LORENÇ PONS
 07360 LLOSETA -ILLES BALEARS-

Fdo.-EL ARQUITECTO
 D. FRANCESC VILLALONGA BELTRAN

Fdo.- EL PROPIETARIO

PLANTA
 DETALLES

| | | | |
|---------------|--------------|---------|---|
| escala | 1/500 | HOJA Nº | 2 |
| fecha | OCTUBRE 2017 | | |
| nº reg | 17-752 | | |
| Observaciones | | | |



PROYECTO DE
RED DE RECOGIDA DE
PLUVIALES Y ASFALTADO
DE LA C/ REVERENDO
LORENZO PONS

PROMOTOR
AJUNTAMENT DE LLOSETA

SITUACION
C/ REVEREND LLORENÇ PONS
07360 LLOSETA -ILLES BALEARS-

Fdo.- EL ARQUITECTO
D. FRANCESC VILLALONGA BELTRAN

Fdo.- EL PROPIETARIO

PLANTA
SECCION LONGITUDINAL

| | | |
|---------------|--------------|------------------------|
| escala | 1/500 | HOJA Nº 3 |
| fecha | OCTUBRE 2017 | |
| nº reg | 17-752 | |
| Observaciones | | |